

NOTES:

- MATERIAL:
 - MATERIAL: DUPONT PBT SK602 GF15%, COLOR IS NATURAL.
 - CONTACT: BRASS
- SPEC PLS. REFER TO SPEC-92250-008XX-XXX
- PART NUMBER

92250-008 X X -CA1

NO OF CKT: 008: 8PIN
 PACKING: 2: TRAY
 PLATING: 3: LEAD FREE

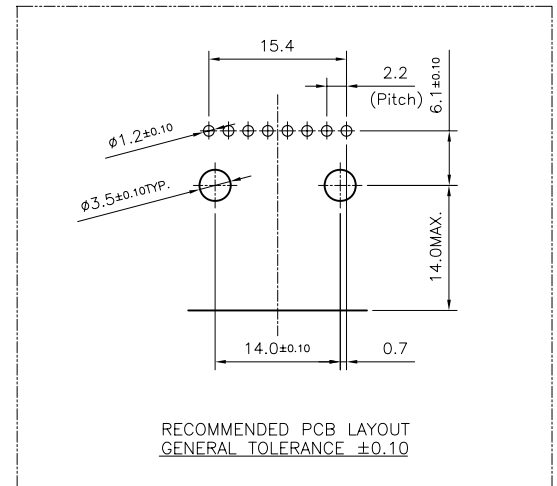
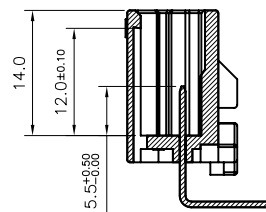
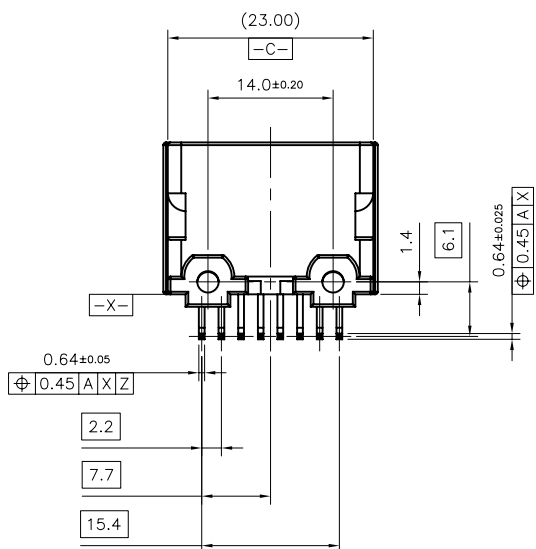
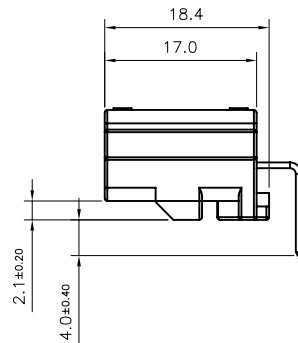
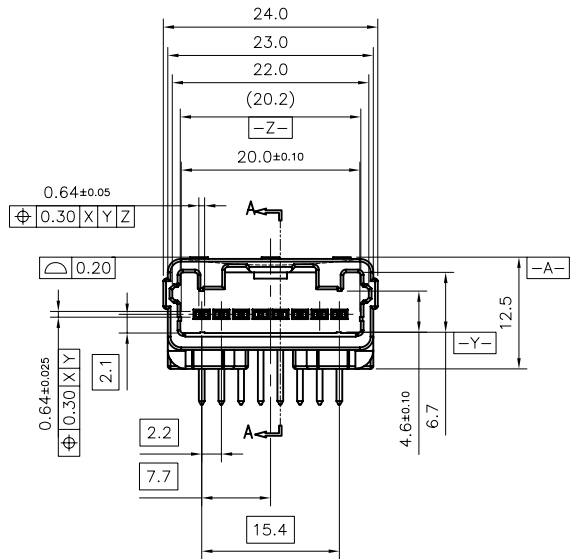
4. DATE CODE 編碼原則:

年分代碼: 0=2010年
 月份代碼: A(1月), B(2月)...
 日期代碼: 8=08號
 廠別代碼: 0 A 08 T

廠別代碼:
 T=TW-台灣
 D=DG-東莞
 E=KS-昆山長江廠
 K=KS-昆山青陽廠
 G=CG-重慶

5. 一般公差:

一般公差	±0.30
角度	±3°



一般公差 TOLERANCES X ±0.5 XX ±0.15 X ±0.25 XXX ±0.10 ANGLES ±2°	宏致電子股份有限公司 Aces Electronics Co.,Ltd.	
檢驗尺寸標示 SYMBOLS ⊕ ⊗ INDICATE CLASSIFICATION DIMENSION ⊕ MARK IS CRITICAL DIM. ⊗ MARK IS MAJOR DIM.	品名 (TITLE) 2.2mm WT8 Wafer Con. T/H R/A Type	製圖 (DR) 18'/04/16 Hsuyangyang 審核 (CHKD) Liuwei
表面處理 (FINISH)	圖號 (DWG.NO) 92250-008XX-CA1	核准 (APPD) Jason
比例 (SCALE) 單位 (UNITS)	1:1 mm	張數 (SHEET) 1 OF 1 SIZE A4 REV 0